

모션뷰는 사용자 친화적이고 직관적인 다물체 시스템 모델링 환경입니다. 내장된 파라메트릭 모델링 기능과 오픈 아키텍처를 이용하여 실제 시제품이 제작되기 이전이라도 기계 시스템 설계안을 신속하게 모델링하고 해석 및 개선할 수 있습니다. 모션뷰와 모션솔브의 차세대 솔버를 결합시킴으로써 다물체 동역학 시뮬레이션에 필요한 완벽한 솔루션을 제공합니다.

제품 하이라이트

- 직관적이고 솔버에 중립적인 다물체 시스템 모델링 환경
- 계층적인 모델링
- 모델 변동을 효율적으로 검토하기 위한 파라메트릭 모델링 내장
- 부분적인 커스터마이징을 지원하기 위한 확장 가능한 GUI 및 데이터 모델
- 하이퍼웍스 협업 도구를 이용한 무료 데이터 관리

장점

제품 혁신 가속화

모션뷰를 사용하면 파라메트릭 모델을 작성하고, 설계 대안을 평가하여, 설계안을 최적화함으로써 제품의 목표를 충족할 수 있습니다.

제품 설계 시간 단축 및 비용 절감

모션뷰의 물리학 기반 시뮬레이션 기능으로 개발 사이클 초기에 제품을 평가할 수 있습니다. 또한, 모델을 한 번 작성하고 유효성을 검증한 후에는 다양한 상황에서 재사용이 가능합니다.

제품 품질 향상

모션뷰를 이용하여 What-If 해석과 통계적 시뮬레이션을 쉽게 수행함으로써 제품 거동의 특징을 파악하여 최적화하고, 제조상의 변화가 제품 성능에 미치는 영향을 경감시킬 수 있습니다.

기업의 품질 기준 강화

모션뷰는 기업의 노하우를 반복 가능한 프로세스로 포착하여 사용 일관성을 보장할 수 있습니다. 요구에 맞게 사용자 인터페이스를 커스터마이징하고

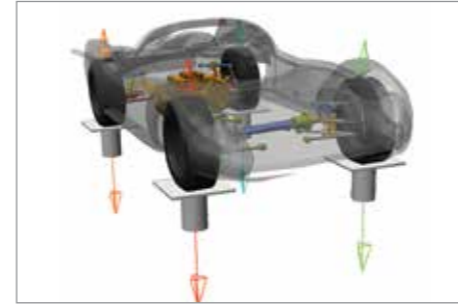
자동화 기능을 이용하여 절차상의 반복적 작업을 줄이며, 서브 시스템, 시스템 모델 및 데이터 파일을 표준화하여 다른 사용자와 공유할 수 있습니다.

기능

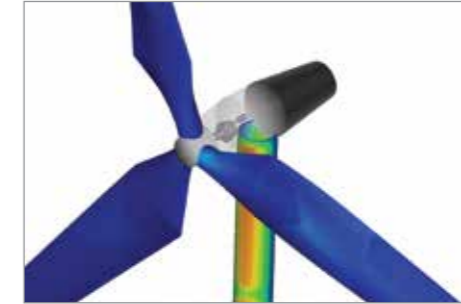
강력한 모델링 환경

모션뷰에는 복잡한 기계 모델 작성을 단순화하도록 고안된 다양한 기능들이 있습니다.

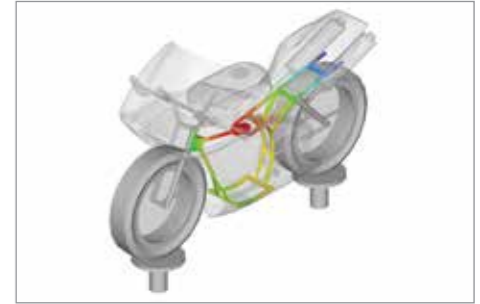
- 모델 구성을 파악하기 위한 계층적 모델링 구조
- 이후 단계의 원활한 DOE 및 최적화 검토를 위한 파라메트릭화
- 입력을 최소화하는 대칭 평면 기본 지원
- 단일 시스템 모델 내에서 다수의 토폴로지 구성이 가능한 조건문 로직
- 사용자 입력에 기초하여 파라메트릭 서브 시스템 모델을 생성하는 매크로 언어
- 마법사를 이용한 자동 시스템 구성을 통해 몇 번의 마우스 클릭만으로 모델 구성이 가능
- 다물체 시스템 모델로 테스트 데이터 쉽게 가져오기
- CAD 형상을 간편하게 가져와 시스템 모델 작성 (모든 주요 형식 지원)



네 개의 포스트 셰이커 시뮬레이션



풍력 터빈의 유연체 시뮬레이션



오토바이에 대한 해석

직관적 사용자 인터페이스

모션뷰의 직관적 사용자 인터페이스에서는 숙련된 엔지니어뿐 아니라 초보자도 다물체 시스템을 빠르게 작성하고 해석할 수 있습니다.

- 기계 시스템 모델링을 단순화 및 표준화하는 작업흐름
- 그래픽 창에서 상황별 메뉴를 제공하는 현대적인 사용자 인터페이스
- 상황별 메뉴, 찾기 및 필터링 옵션을 제공하는 프로젝트 브라우저에서 모델을 간편하게 탐색
- 그래픽 방식으로 이용할 수 있는 다양한 도구로 모델을 간편하게 작성, 수정 및 조작

자동화 및 커스터마이징

모션뷰는 완벽하게 커스터마이징할 수 있습니다. 요구를 충족하도록 모션뷰를 수정할 수 있습니다.

- 모션뷰 고유의 모델 정의 언어를 이용하여 커스텀 개체 작성
- 커스텀 패널과 메뉴를 생성하여 개체를 그래픽 방식으로 작성
- 모델을 솔버로 보내고 결과를 불러옴
- 스크립트를 이용하여 반복적인 모델링 작업을 자동화하고 마우스 동작 최소화
- FE 및 피로해석 형식으로 부품 하중을 출력하여, 이후 단계의 부품 설계, 강도, 피로 및 최적화 계산에 이용
- 다른 팀원과 시스템 성능 정보를 공유하기 위한 보고서 생성

간편한 유연체 생성 및 사용

모션뷰는 모델 내에서 유연체를 생성하기 위한 단순하지만 강력한 도구들을 제공합니다.

- 유연체를 나타내는 축소된 유한 요소 모델을 간편하게 가져오기
- 모델링 오류를 확인하고 진단하는 오류 검사 수행
- 유연체를 다물체 시스템 모델에 연결
- 강체를 유연체로, 또는 그 반대로 변환
- 대칭면에 대하여 유연체를 미러링하여 데이터 재사용

포괄적인 종합 솔루션

모션뷰는 다물체 시스템에서 사용하는 모델링—해석—검토—최적화 패러다임을 지원합니다. 단일 환경에서 제품 사이클 전환할 필요 없이 모든 작업을 수행할 수 있습니다.

- 모델링: 복잡한 다물체 모델을 그래픽 방식으로 작성 또는 구성.
- 해석: 검증된 모델을 다물체 솔버로 보내 시뮬레이션 수행. 모션솔브 및 아담스(ADAMS)가 기본적으로 지원합니다.
- 검토: 시뮬레이션 결과를 테스트 데이터와 비교 분석하고, 성능 지표를 계산하고, 결과를 그래픽으로 나타내고, 애니메이션을 표시하고, 모델의 거동을 요약하는 보고서를 작성 및 게시.
- 최적화: 하이퍼스터디(HyperStudy)로 DOE, 최적화 및 통계적 연구를 수행하여 시스템의 거동을 이해하고 옵티스트럭트(OptiStruct)로 부품 최적화

산업별 특화 기능

표준 모델 관리 옵션 외에도 모션뷰는 다양한 산업별로 특화된 도구를 제공합니다.

자동차 분야

모션뷰는 차량 모델 작성에 필요한 타이어, 노면, 운전자, 스프링, 부싱, 범프 스톱, 댐퍼와 같은 자동차 고유의 고수준 모델링 요소를 모아 놓은 포괄적 라이브러리를 지원합니다. 내장된 요소에 자체 요소를 추가할 수도 있습니다. 또한 모션뷰는 모델 구성 마법사 및 작업 마법사를 지원합니다. 몇 번의 클릭만으로 전륜 및 후륜 서스펜션, IC 엔진 파워트레인, 타이어 모델, 노면 등을 선택하여 완전히 파라미터화된 차량 모델을 구성하고, 표준화된 서스펜션 해석 및 주행 시뮬레이션을 수행할 수 있습니다. 이후 단계의 강도 또는 내구 해석을 위해 부품의 하중을 출력할 수 있습니다. 시뮬레이션 보고서가 자동으로 생성됩니다.

일반 기계 분야

모션뷰에서는 CAD 및 FE 지오메트리를 읽어와서 시스템을 신속하게 모델링할 수 있습니다. 일반적인 모든 형식이 지원됩니다. 부품의 질량과 관성 값이 자동으로 계산됩니다. 복잡한 지오메트리 간의 3D 접촉을 쉽게 지정할 수 있습니다. CSV 파일로부터 데이터를 가져와 원하는 어떤 좌표계에서든 "하드 포인트"를 생성할 수도 있습니다. 이러한 핵심적 기능은 시스템을 신속하게 모델링하여 원하는 해석을 수행하는 데 이용될 수 있습니다.

Learn more:
www.hyperworks.co.kr/MotionView